



## CALDAIA MURALE

COMBINATA ISTANTANEA DA INCASSO

# LOGICA 26 IN



CALDAIA € 1.600 + IVA  
INCREDIBILE MA VERO :  
INSTALLAZIONE GRATUITA !!  
COLLAUDO GRATUITO !!  
CONFORMITA' GRATUITA !!  
ANALISI FUMI GRATUITA !!  
IVA A NOSTRO CARICO !!  
=  
TOT € 1.600 IVA COMPRESA !!!



*Massima versatilità d'installazione*



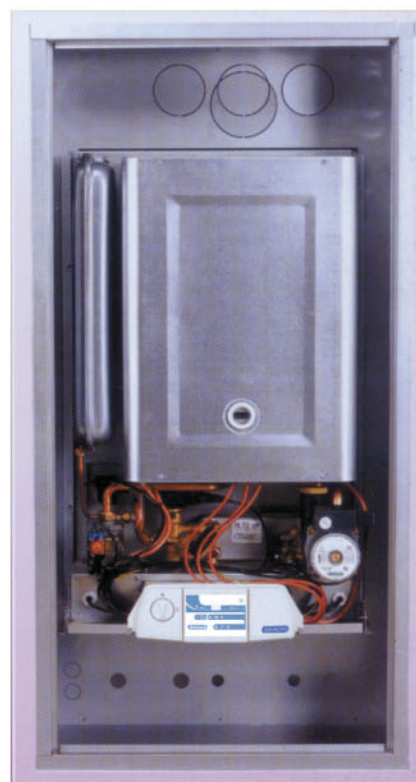
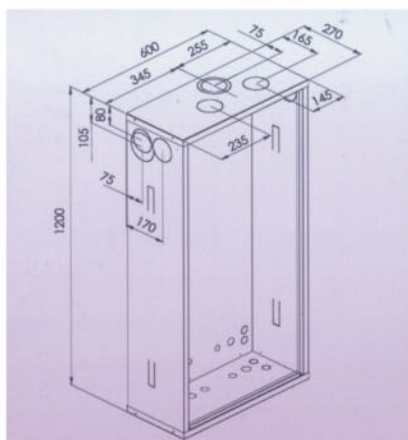
## LOGICA 26 IN

Caldaia murale a camera stagna per installazione ad incasso per riscaldamento e produzione di acqua calda sanitaria, con modulazione e accensione elettronica

### LOGICA 26 IN

Portata termica massima	KW	25.5
Potenza termica utile massima	KW	23.7
Potenza termica utile ridotta	KW	8.6
Pressione alimentazione gas Metano (G20)	mbar	20
Pressione alimentazione gas GPL (G30/G31)	mbar	29/37
Rendimento utile	%	92.8
Portata acqua sanitaria $\Delta T=30'$ (prelievo continuo)	l/min	11.6
Contenuto vaso espansione	l	7
Tensione/Frequenza	V/Hz	230/50
Potenza elettrica	W	140
Dimensioni (A x L x P)	mm	1200 x 600 x 270
Peso	Kg	55
Raccordi sanitari + riscaldamento / gas	$\emptyset$	1/2" ÷ 3/4"
Scarico fumi	$\emptyset$ mm	Kit 2 tp 80/80 Kit coassiale 60/100
Grado di protezione elettrica	IP	x4D
Rendimento energetico (Dir. 92/42/CEE)		☆☆☆

Dati tecnici e misure sono indicativi. La ditta si riserva il diritto di effettuare variazioni senza obbligo di preavviso



*la tecnologia che rende la vita confortevole senza spreco di energie*

**IDRACOM**  
SRL

Via Serraglio, 36 - 40026 Imola (Bologna) Italia  
Tel. 0542 64 20 66 - Fax 0542 64 91 52  
E-mail: info@idracom.com - Sito: www.idracom.com