

Caldaia murale da interno a condensazione premiscelata

★★★★ certificazione energetica 92/42 eec classe 5nox

La nostra Storia

Serie TRONIC P29



CALDAIA € 2.500 + IVA
INCREDIBILE MA VERO :
INSTALLAZIONE GRATUITA !!
COLLAUDO GRATUITO !!
CONFORMITA' GRATUITA !!
ANALISI FUMI GRATUITA !!
IVA A NOSTRO CARICO !!
=
TOT € 2.500 IVA COMPRESA !!!



Dimensioni: Largh.: 400mm; Altezza: 700mm;
Profondità: 300mm

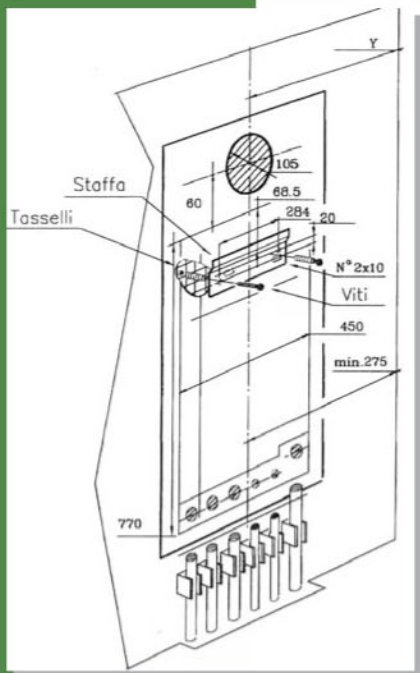
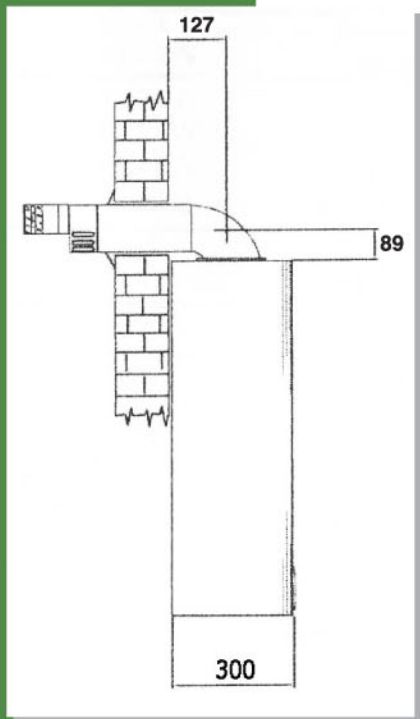
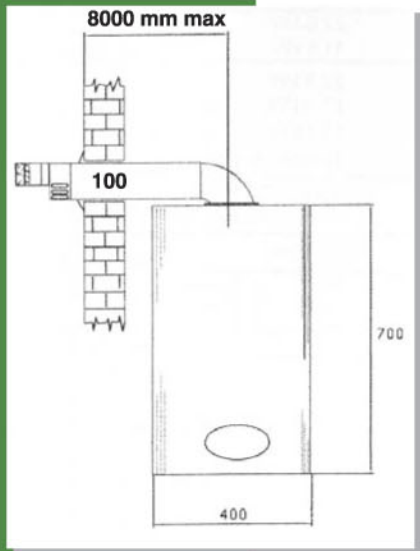
IDRACOM
SRL

IDRAGAS

Via Serraglio, 36 - 40026 Imola (Bologna) Italia
Tel. 0542 64 20 66 - Fax 0542 64 91 52
E-mail: idracom@idracom.com - Sito: www.idracom.com

TRONIC P29:

caldaia murale, a condensazione premiscelata, per il riscaldamento e la produzione di acqua calda con modulazione e accensione elettronica.



Portata termica nominale	26 kW
Portata termica minima	5,78 kW
Potenza termica (utile)	25,7 kW
Potenza termica in condensazione	28,8 kW
Potenza termica minima (utile)	5,72 kW
Potenza termica minima in condensazione	6,41 kW
Alimentazione elettrica	230 V ~ 50 HZ
Potenza elettrica installata	150 W
Fusibile circuito stampato	2 A (20 mm to BS 4265)

Peso caldaia vuota	40 kg
Contenuto acqua riscaldamento	2,0 Litri
Contenuto acqua sanitario	0,5 Litri

Rubinetto gas	3/4
Rubinetto uscita acqua impianto	3/4
Rubinetto ritorno impianto	3/4
Rubinetto ingresso acqua sanitario	1/2
Raccordo uscita acqua sanitario	1/2
Scarico condensa	Tubo flessibile

Impianto riscaldamento	
Pressione acqua massima	2.5 bar
Pressione acqua minima	0.5 bar
Portata acqua	1383
Portata acqua minima	503 l/h

Impianto sanitario	
Portata acqua sanitario con differenza di 30°C	15,4 l/min
Portata acqua sanitario con differenza di 35°C	13,2 l/min
Portata acqua sanitario con differenza di 40°C	11,5 l/min
Portata termica (utile)	max 32,5 kW min 5,78
Portata acqua minima	3 l/min

Emissioni: NOX classe 5

Rendimento energetico ★★★★★

Destinazione: AT, DK, FI, SE, Categoria I_{2H}

Destinazione: GB, IE, CH, ES, IT, PT Categoria II_{2H3+}

Tipo di apparecchio - C₁₂ - C₃₂ - C₅₂ - NOX 5



POSIZIONE COLLEGAMENTI ACQUA E GAS

