



# Caldaie murali da interni a condensazione con recuperatore di calore

★★★★ certificazione energetica 92/42 eec classe 5nox (a taratura)

## *La nostra Storia* Serie **TRONIC R10**

(modello CSI 85 AAA 780)



CALDAIA € 2.200 + IVA  
INCREDIBILE MA VERO :  
INSTALLAZIONE GRATUITA !!  
COLLAUDO GRATUITO !!  
CONFORMITA' GRATUITA !!  
ANALISI FUMI GRATUITA !!  
IVA A NOSTRO CARICO !!  
=  
TOT € 2.200 IVA COMPRESA !!!



Dimensioni: Largh.: 450mm; Altezza: 770mm;  
Profondità: 310mm

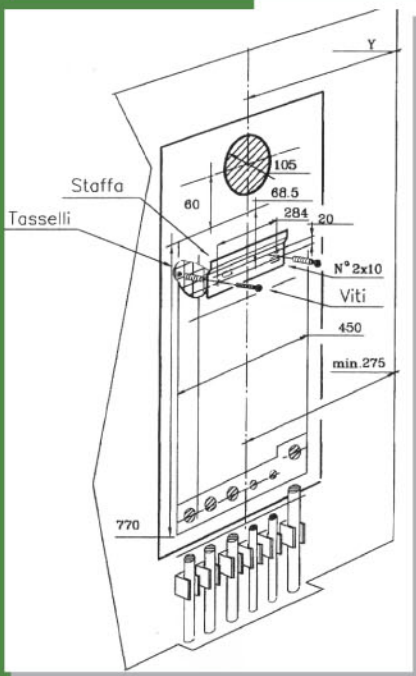
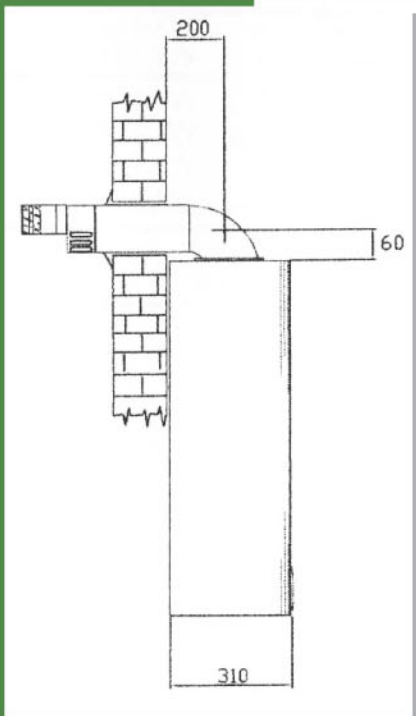
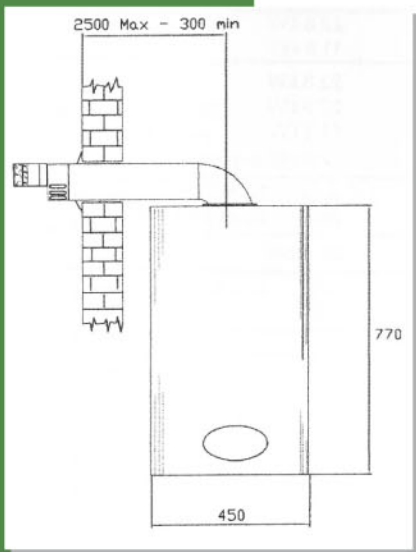


**IDRAGAS**

Via Serraglio, 36 - 40026 Imola (Bologna) Italia  
Tel. 0542 64 20 66 - Fax 0542 64 91 52  
E-mail: info@idracom.com - Sito: www.idracom.com

# TRONIC R10:

caldaia murale a camera stagna, a condensazione con recuperatore di calore, per il riscaldamento e la produzione di acqua calda con modulazione e accensione elettronica.



Portata termica nominale	22.6 kW
Portata termica minima	11.6 kW
Potenza termica (utile)	22.3 kW
Potenza termica in condensazione	23.9 kW
Potenza termica minima (utile)	11.4 kW
Potenza termica minima in condensazione	12.3 kW
Alimentazione elettrica	230 V ~ 50 HZ
Potenza elettrica installata	150 W
Fusibile circuito stampato	2 A (20 mm to BS 4265)
Peso caldaia vuota	46 kg
Contenuto acqua riscaldamento	2.1 Litri
Contenuto acqua sanitario	0.5 Litri

Rubinetto gas	15 mm
Rubinetto uscita acqua impianto	22 mm
Rubinetto ritorno impianto	22 mm
Rubinetto ingresso acqua sanitario	15 mm
Raccordo uscita acqua sanitario	15 mm
Scarico condensa	Tubo flessibile

### Impianto riscaldamento

Pressione acqua massima	2.5 bar
Pressione acqua minima	0.5 bar
Portata acqua	1102 l/h 20 °C
Portata acqua minima	503 l/h

### Impianto sanitario

Portata acqua sanitario con differenza di 30°C	12.3 l/min
Portata acqua sanitario con differenza di 35°C	10.5 l/min
Portata acqua sanitario con differenza di 40°C	9.2 l/min
Portata termica (utile)	max 26 kW min 11.6 kW
Portata acqua minima	3 l/min

Emissioni: NOX classe 5 a taratura

Rendimento energetico ★★★★★

Destinazione: AT, DK, FI, SE, Categoria II<sub>H</sub>

Destinazione: GB, IE, CH, ES, IT, PT Categoria II<sub>2H3+</sub>

Tipo di apparecchio - C<sub>12</sub> - C<sub>32</sub> - C<sub>52</sub>



### POSIZIONE COLLEGAMENTI ACQUA E GAS

